

令和5年度

郁文館高等学校 I期募集試験

郁文館グローバル高等学校 一般試験

数 学

時間50分・100点満点

受験上の注意

1. 解答用紙には、受験番号・氏名を記入すること。
2. 解答は、解答用紙の所定のところに記入すること。
記入方法を誤ると得点にならない。
3. 定規、コンパス、分度器、電卓などの道具の使用は一切認めない。
4. 試験終了の合図とともに、解答用紙・問題用紙とも回収される。

郁文館高等学校
郁文館グローバル高等学校

1 次の問いに答えよ。

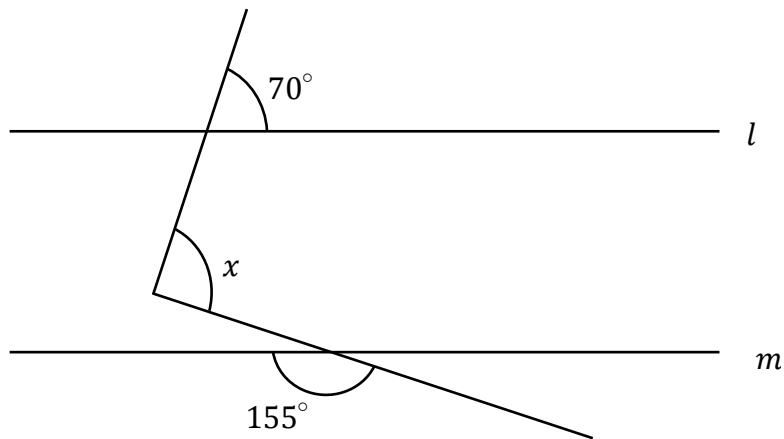
(1) $\frac{2x+5y}{4} - \frac{3x-4y}{5}$ を計算せよ。

(2) 連立方程式 $\begin{cases} 3x + 7y = 26 \\ 7x + 3y = 14 \end{cases}$ を解け。

(3) $\frac{14}{\sqrt{7}} - (\sqrt{7} + 3)(\sqrt{7} - 1)$ を計算せよ。

(4) $a = -2$, $b = 9$ のとき, $\frac{6a^3}{b^2} \div \left(-\frac{4a}{b}\right)$ を計算せよ。

(5) 下の図で, l と m が平行であるとき, $\angle x$ の大きさを答えよ。



2 1 から 9 までの数字が書かれたカードが各 1 枚ずつ合計 9 枚ある。この 9 枚のカードを中が見えない袋の中に入れて、カードを取り出す。取り出し方は、1 枚取り出して、取り出したカードは袋に戻さずに、もう 1 回 1 枚取り出す。このとき、次の問いに答えよ。

(1) 1 回目に取り出したカードの数を十の位の数、2 回目に取り出したカードの数を一の位の数として 2 桁の数を考える。この 2 桁の数が偶数であるのは何通りあるか。

(2) 1 回目に取り出したカードの数を a 、2 回目に取り出したカードの数を b とする。 x についての方程式 $ax + b = 0$ を考える。この方程式の解が整数となる確率を求めよ。

3 以下の数学の問題について、郁子さんと文雄くんが会話を交わしている。

(問題)

ある高校で野外調理をやることとなった。班ごとに1つの調理台を使って調理をする。ひと班の人数を5人としたら、調理台がたりずに17人が調理できないことがわかった。また、ひと班の人数を6人としたら、調理台が1台壊れて使えないことが分かった。そこで、7人の班をいくつかと、6人の班を5つ作ったら、壊れて使えない調理台を含めて2台使わず、全員が調理できることとなった。①このとき、生徒の人数と使った調理台の台数を答えよ。

(郁子さん)：「生徒人数と調理台の台数を求めるのね。方程式を作ればいいかな。」

(文雄くん)：「方程式作れたよ。 $5x + 17 = 7(x - 2) + 6 \times 5$ だ。」

(郁子さん)：「……。 x は何を表しているの？それを示さないとこれは何についての方程式か分からないよ。そして、この方程式は正しいのかな？」

(文雄くん)：「 x はすべての調理台の数を表す文字としていたんだ。でも、 x の値からこの方程式は間違っていることが分かるな。」

(郁子さん)：「 x はすべての調理台の数としたら、これは人数について方程式を作ったのね。」

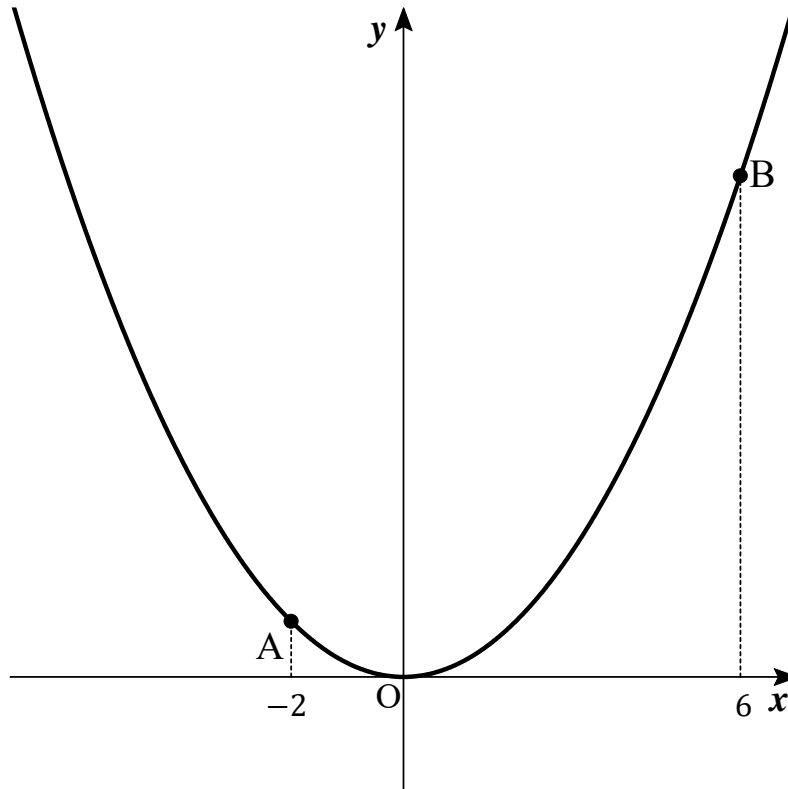
(文雄くん)：「そうなんだ。どこが間違っているのかな。」

(郁子さん)：「左辺は正しいから右辺が間違っているのよ。」

(1) 方程式 $5x + 17 = 7(x - 2) + 6 \times 5$ を解け。

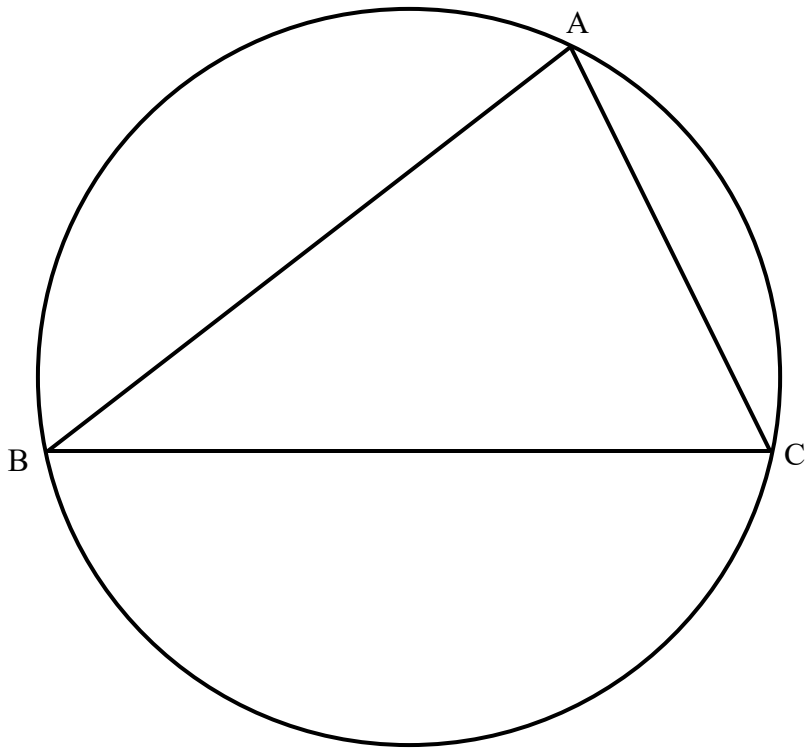
(2) 下線部①を考えて右辺の正しい式を答えよ。また、生徒の人数と使った調理台の台数を答えよ。

- 4 関数 $y = ax^2$ について、 x の変域が $-8 \leq x \leq 4$ であるときに、 y の変域が $b \leq y \leq 16$ であるという。また、下の図は関数 $y = ax^2$ のグラフであり、このグラフ上に2点A、Bをとる。Aの x 座標が-2、Bの x 座標が6であるとき、次の問いに答えよ。



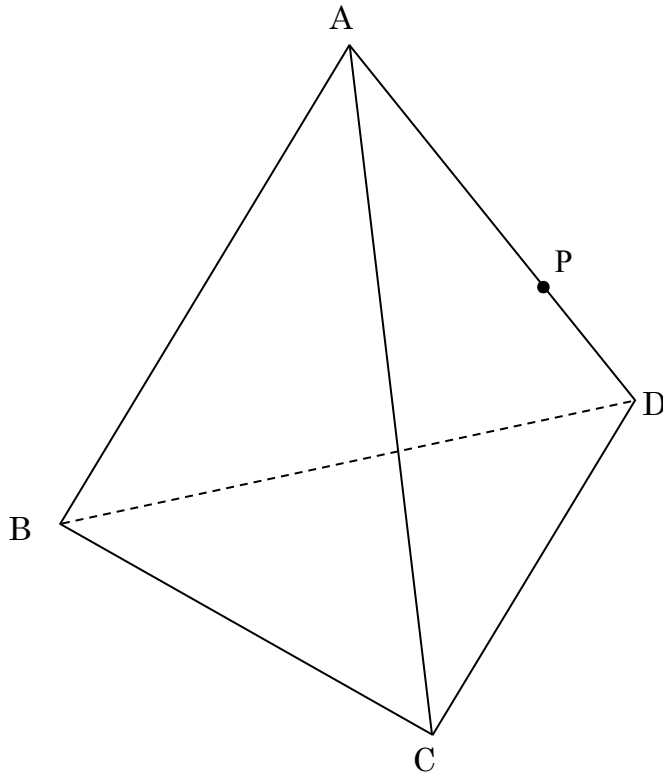
- (1) a , b の値をそれぞれ求めよ。
- (2) 線分 AB の長さと、線分 AB の中点 M の座標をそれぞれ求めよ。
- (3) 関数 $y = ax^2$ のグラフ上で2点 A、B の間に点 P を、 $PA=PB$ となるようにとる。このときの点 P の x 座標と $\triangle ABP$ の面積を求めよ。

- 5 下の図は、半径が2の円である。この円の周上に3点A, B, Cが、3つの弧AB, BC, CAの長さの比が4 : 5 : 3となるようにとられている。このとき、次の問いに答えよ。



- (1) $\angle ABC$ の大きさを求めよ。
- (2) 線分 AC の長さを求めよ。
- (3) $\triangle ABC$ の面積を求めよ。

- 6 $AB=AC=AD=8$, $BC=CD=DB=6$ である三角錐 $ABCD$ の辺 AD 上に動点 P がある。次の問いに答えよ。



- (1) 頂点 A から底面 BCD に引いた垂線の長さを求めよ。

- (2) 点 P が辺 AD の中点であるとき、三角錐 $ABCP$ の体積を求めよ。

- (3) 線分の長さの和 $BP+PC$ が最短となるとき、2つの三角錐 $ABCP$ と三角錐 $DBCP$ の体積比を最も簡単な比で表せ。

受 験 番 号		氏 名	
------------	--	-----	--

(数 学) 解 答 用 紙

1	(1)	$\frac{-2x + 41y}{20}$	4	(1)	$a = \frac{1}{4}, b = 0$
	(2)	$x = \frac{1}{2}, y = \frac{7}{2}$		(2)	AB の長さ $8\sqrt{2}$
	(3)	- 4		(3)	M (2 , 5)
	(4)	$-\frac{2}{3}$		(3)	点 P の x 座標 $-2 + 4\sqrt{2}$
	(5)	95°		(3)	$\triangle ABP$ の面積 $32\sqrt{2} - 32$
2	(1)	32 通り	5	(1)	45°
	(2)	$\frac{7}{36}$		(2)	$2\sqrt{2}$
3	(1)	$x = \frac{1}{2}$	6	(3)	$3 + \sqrt{3}$
	(2)	右辺 $7(x - 7) + 6 \times 5$		(1)	$2\sqrt{13}$
		生徒人数 107 人		(2)	$3\sqrt{39}$
	使った調理台 16 台	(3)	23 : 9		